



Коленчатые подъемники



JLG E 300 AJ

Рабочая высота	11,14 м
Высота подъема корзины	9,14 м
Высота UP and OVER	6,25 м
Горизонтальный вылет корзины	3,99 м
Грузоподъемность	230 кг
Угол поворота башни	360°
Угол поворота корзины	180°
Длина выдвижной стрелы	1,24 м
Угол наклона верхней секции стрелы	141°
Угол поворота верхней секции стрелы	- °
Размер платформы	0,76 x 1,22 м
Ширина подъемника	1,22 м
Задний свес	0,00 м
Высота подъемника	2,01 м
Длина подъемника	5,59 м
Колесная база	1,65 м
Дорожный просвет	0,10 м
Вес подъемника	7 052 кг
Скорость движения	4,8 км/ч
Преодолеваемый подъем	25%
Тип колес	немаркие 7,5 x 12,5
Радиус поворота внутренний	1,652 м
Радиус поворота внешний	3,10 м
Напряжение в электрической цепи	48 В
Аккумуляторные батареи	48В, 370 Ач
Емкость гидравлической системы	11,4 л

Стандартная комплектация:

Пропорциональное управление,
 Подъемные кронштейны,
 Встроенное зарядное устройство,
 Инструментальный ящик,
 Автоматический TRACTION CONTROL.

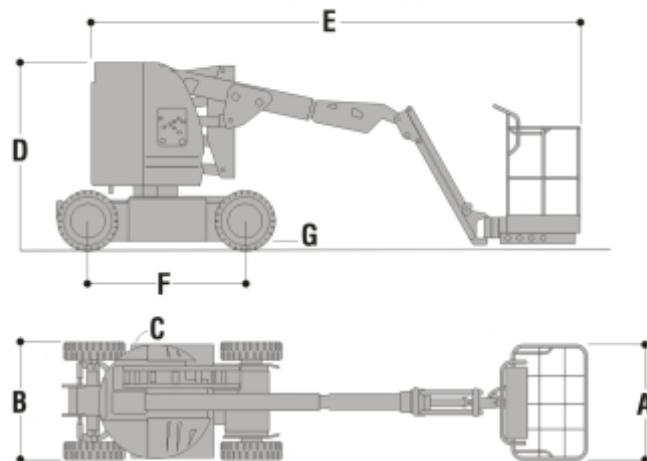
Дополнительная комплектация:

Гелиевые аккумуляторные батареи,
 Немаркие колеса,
 Магистраль подачи воздуха,
 Магистраль подачи воды,
 220 В подключение в корзину,
 Рабочее освещение,
 Проблесковый маячок.

ДИАГРАММА РАБОЧЕЙ ЗОНЫ JLG E 300 AJ



СХЕМАТИЧНЫЙ ЧЕРТЕЖ JLG E 300 AJ



РАЗМЕРЫ В ММ

A	1220	E	5590
B	1220	F	1650
C	0	G	100
D	2010		