



Телескопические подъемники

Рабочая высота: 28,21 м,
Грузоподъемность: 230 кг,
Двигатель: дизельный DEUTZ,
Трансмиссия: гидростатическая,
Колесная формула: 4x4x4



JLG 860 SJ

Рабочая высота	28,21 м
Высота подъема корзины	26,21 м
Горизонтальный вылет корзины	22,86 м
Грузоподъемность	230 кг
Угол поворота башни	360°
Угол поворота корзины	180°
Длина выдвижной стрелы	1,83 м
Угол наклона верхней секции стрелы	130 °
Размер платформы	0,91 x 2,44 м
Ширина подъемника	2,49 м
Задний свес	1,42 м
Высота подъемника	3,05 м
Длина подъемника	12,19 м
Колесная база	3,05 м
Дорожный просвет	0,30 м
Вес подъемника	17 200 кг
Максимальное давление на грунт	6,50 кг/ см ²
Скорость движения 2 WD	5,6 км/ч
Скорость движения 4WD	5,6 км/ч
Преодолеваемый подъем 2WD	30%
Преодолеваемый подъем 4WD	45%
Тип колес	пенонаполненные 18 x 24,5
Амплитуда качания оси	0,20 м
Радиус поворота внутренний	3,66 м
Радиус поворота внешний	6,86 м
Двигатель дизельный	Deutz D2011, 47 кВт
Напряжение в электрической цепи	12 В
Емкость гидравлической системы	235 л
Объем топливного бака	117 л

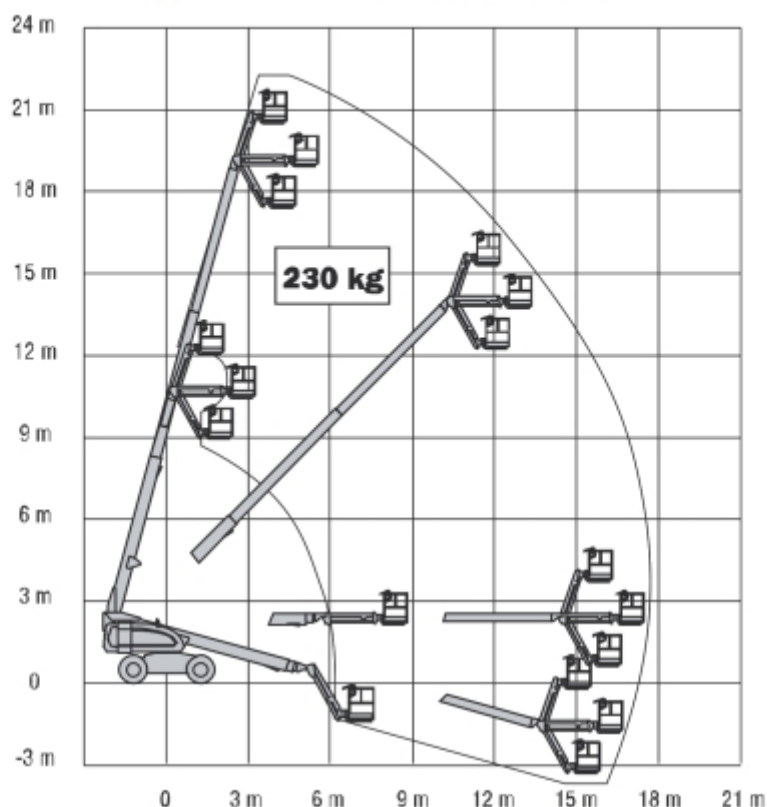
Стандартная комплектация:

Пропорциональное управление,
Счетчик моточасов,
Система контроля нагрузки,
Инструментальный ящик,
Индикатор угла наклона 4°.

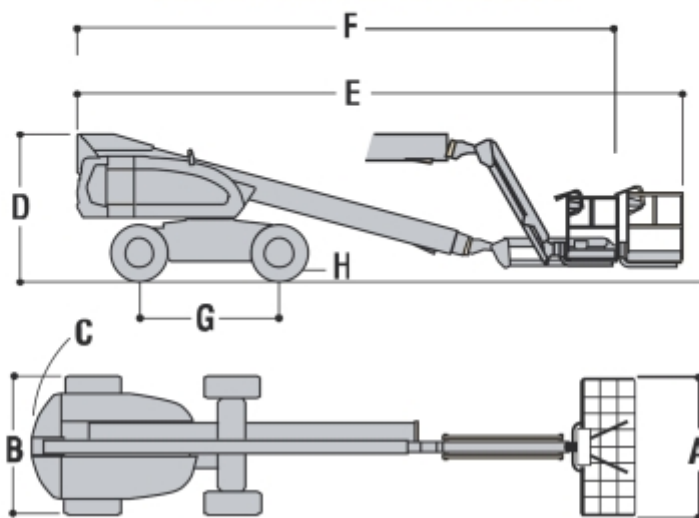
Дополнительная комплектация:

Магистраль подачи воздуха D13 мм,
Магистраль подачи воды,
220 В подключение в корзину,
Nite-Bright™ - рабочее освещение,
SkyPower™ - генераторная установка 7,5 кВт,
Проблесковый маячок,
Сигнализация всех действий,
Северный пакет.

ДИАГРАММА РАБОЧЕЙ ЗОНЫ JLG 860 SJ



СХЕМАТИЧНЫЙ ЧЕРТЕЖ JLG 860 SJ



РАЗМЕРЫ В ММ

A	1830	E	10840
B	2420	F	10210
C	1140	G	2480
D	2560	H	300