



JLG 800 AJ

А - стрела коленчатого типа,
800 - рабочая высота 26,46 м,
J - наклоняемая верхняя секция с амплитудой 130°
Грузоподъемность: 230 кг,
Двигатель: дизель DEUTZ,
Трансмиссия: гидростатическая,
Привод: 4x2 или 4x4,
Амплитуда качания оси: 20 см



JLG 800 AJ

| | |
|--|------------------------------|
| Рабочая высота | 26,46 м |
| Высота подъема корзины | 24,46 м |
| Горизонтальный вылет корзины | 15,74 м |
| Высота Up and Over | 9,78 м |
| Грузоподъемность | 230 кг |
| Угол поворота башни | 360° |
| Угол поворота корзины | 180° |
| Длина выдвижной стрелы | 1,83 м |
| Угол наклона верхней секции стрелы | 130° |
| Размер платформы | 0,91 x 1,83 м |
| Ширина подъемника | 2,43 м |
| Задний свес | 0,76 м |
| Высота подъемника | 3,00 м |
| Длина подъемника | 11,12 м |
| Колесная база | 3,05 м |
| Дорожный просвет | 0,30 м |
| Вес подъемника | 15 600 кг |
| Максимальное давление на грунт | 5,4 кг/ см ² |
| Скорость движения 2WD | 4,8 км/ч |
| Скорость движения 4WD | 4,8 км/ч |
| Преодолеваемый подъем 2WD | 30% |
| Преодолеваемый подъем 4WD | 45% |
| Тип колес | пенонаполненные 445/55 D19,5 |
| Амплитуда качания оси | 0,20 м |
| Радиус поворота внутренний 2WS | 3,66 м |
| Радиус поворота внутренний 4WS | 2,13 м |
| Радиус поворота внешний 2WS | 6,86 м |
| Радиус поворота внешний 4WS | 4,42 м |
| Напряжение в электрической цепи | 12 В |
| Двигатель дизельный | Deutz D2011, 49 кВт |
| Емкость гидравлической системы | 261 л |
| Объем топливного бака | 151 л |

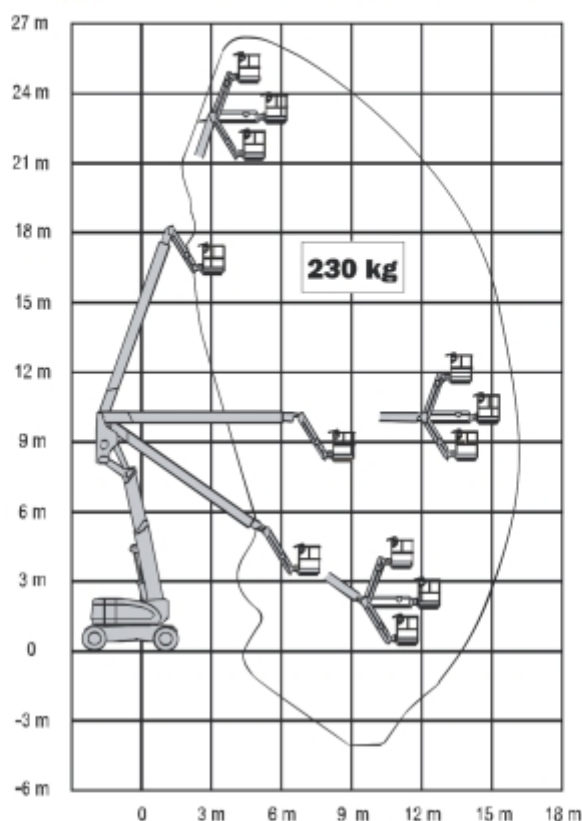
Стандартная комплектация:

Привод: 4x2 или 4x4,
 Пропорциональное управление,
 Счетчик моточасов,
 Система контроля нагрузки,
 Инструментальный ящик,
 Индикатор угла наклона 3°.

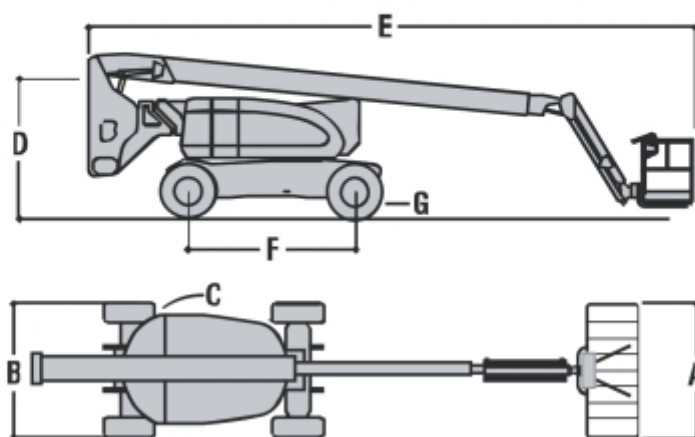
Дополнительная комплектация:

Магистраль подачи воздуха D13 мм,
 Магистраль подачи воды,
 220 В подключение в корзину,
 Nite-Bright™ -рабочее освещение,
 SkyPower™ - генераторная установка 7,5 кВт,
 Проблесковый маячок.

ДИАГРАММА РАБОЧЕЙ ЗОНЫ JLG 800 AJ



СХЕМАТИЧНЫЙ ЧЕРТЕЖ JLG 800 AJ



РАЗМЕРЫ В ММ

| | | | |
|---|------|---|------|
| A | 1830 | E | 1112 |
| B | 2430 | F | 3050 |
| C | 760 | G | 300 |
| D | 3000 | | |