



Телескопические подъемники

Рабочая высота: 22,31 м,
Грузоподъемность: 230 кг,
Двигатель: дизельный DEUTZ,
Трансмиссия: гидростатическая,
Колесная формула: 4x4x4



JLG 660 SJ

Рабочая высота	22,31 м
Высота подъема корзины	20,31 м
Горизонтальный вылет корзины	17,30 м
Грузоподъемность	230 кг
Угол поворота башни	360°
Угол поворота корзины	160°
Длина выдвижной стрелы	1,83 м
Угол наклона верхней секции стрелы	130°
Размер платформы	0,91 x 1,83 м
Ширина подъемника	2,42 м
Задний свес	1,14 м
Высота подъемника	2,56 м
Длина подъемника	10,84 м
Длина подъемника в транспортном положении	10,21 м
Колесная база	2,48 м
Дорожный просвет	0,30 м
Вес подъемника	13 150 кг
Максимальное давление на грунт	5,27 кг/см ²
Скорость движения 2 WD	7,2 км/ч
Скорость движения 4WD	6,4 км/ч
Преодолеваемый подъем 2WD	30%
Преодолеваемый подъем 4WD	45%
Тип колес	пенонаполненные 15 x 19,5
Амплитуда качания оси	0,20 м
Радиус поворота внутренний 2WS	3,66 м
Радиус поворота внутренний 4WS	1,65 м
Радиус поворота внешний 2WS	5,41 м
Радиус поворота внешний 4WS	3,45 м
Двигатель дизельный	Deutz D2011, 37 кВт
Напряжение в электрической цепи	12 В
Емкость гидравлической системы	141 л
Объем топливного бака	148 л

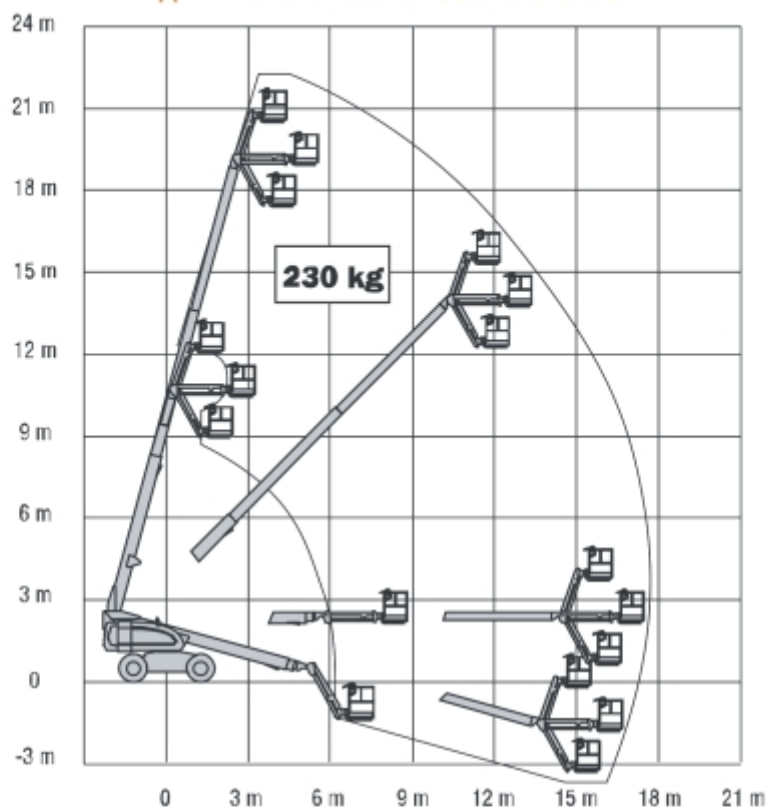
Стандартная комплектация:

Пропорциональное управление,
Счетчик моточасов,
Система контроля нагрузки,
Инструментальный ящик,
Индикатор угла наклона 3°.

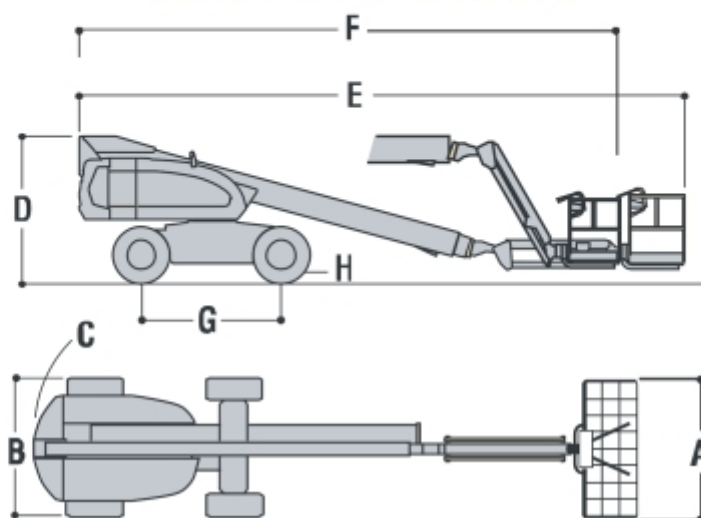
Дополнительная комплектация:

Магистраль подачи воздуха D13 мм,
Магистраль подачи воды,
220 В подключение в корзину,
Nite-Bright™ - рабочее освещение,
SkyPower™ - генераторная установка 7,5 кВт,
Проблесковый маячок,
Сигнализация всех действий,
Северный пакет.

ДИАГРАММА РАБОЧЕЙ ЗОНЫ JLG 660 SJ



СХЕМАТИЧНЫЙ ЧЕРТЕЖ JLG 660 SJ



РАЗМЕРЫ В ММ

A	1830	E	10840
B	2420	F	10210
C	1140	G	2480
D	2560	H	300