



Телескопические подъемники

Рабочая высота: 16,02 м,
Грузоподъемность: 230 кг,
Горизонтальное вращение корзины 180 °,
Вращение башни 360 °,
Двигатель: дизельный PERKINS,
Трансмиссия: гидростатическая,
Колесная формула: 4x4x4



JLG 460 SJ

Рабочая высота	16,02 м
Высота подъема корзины	14,02 м
Горизонтальный вылет корзины	12,34 м
Грузоподъемность	230 кг
Угол поворота башни	360°
Угол поворота корзины	180°
Длина выдвижной стрелы	1,83 м
Угол наклона верхней секции стрелы	130 °
Размер платформы	0,76 x 1,83 м
Ширина подъемника	2,30 м
Задний свес	0,86 м
Высота подъемника	2,39 м
Длина подъемника	8,84 м
Колесная база	2,34 м
Дорожный просвет	0,32 м
Вес подъемника	7 850 кг
Максимальное давление на грунт	4,42 кг/ см ²
Скорость движения 2 WD	7,2 км/ч
Скорость движения 4WD	7,2 км/ч
Преодолеваемый подъем 2WD	30%
Преодолеваемый подъем 4WD	45%
Тип колес	пенонаполненные 12 x 16,5
Амплитуда качания оси	0,20 м
Радиус поворота внутренний	2,01 м
Радиус поворота внешний	5,00 м
Двигатель дизельный	Perkins 404C-22, 37 кВт
Напряжение в электрической цепи	12 В
Емкость гидравлической системы	197 л
Объем топливного бака	98 л

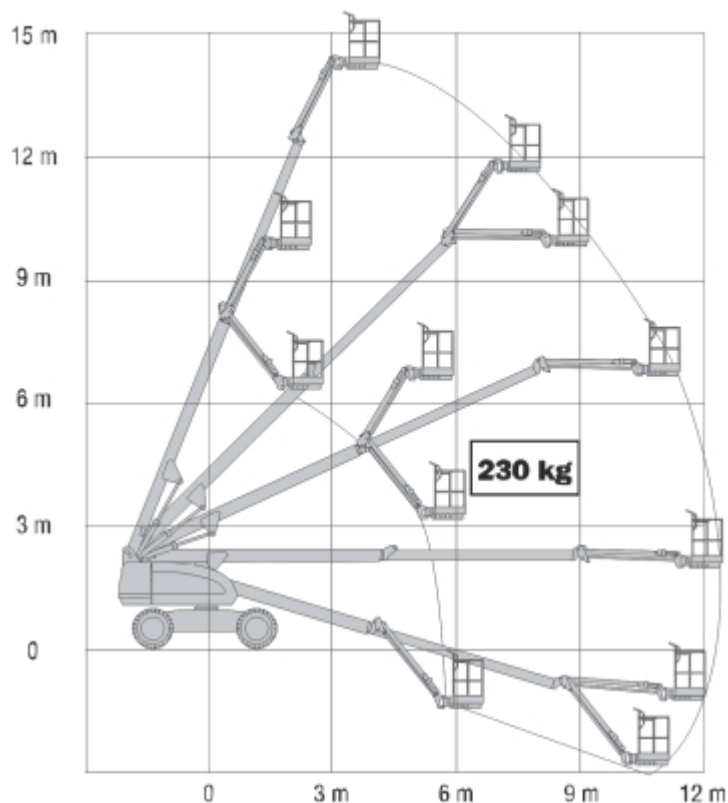
Стандартная комплектация:

Пропорциональное управление,
Счетчик моточасов,
Система контроля нагрузки,
Инструментальный ящик,
Индикатор угла наклона 4°.

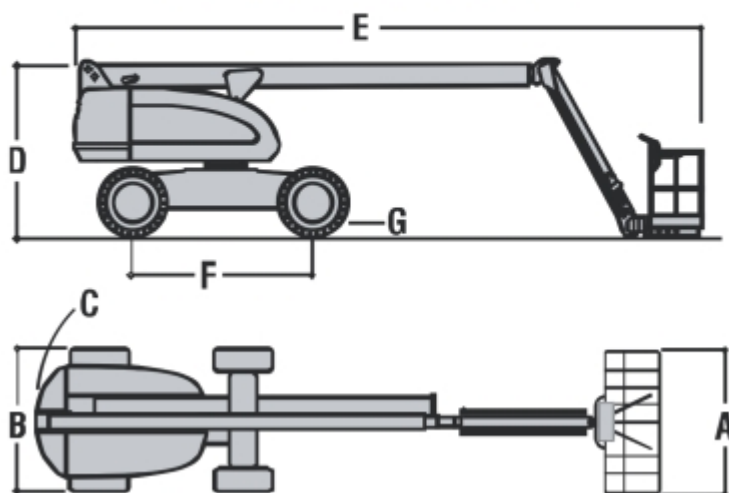
Дополнительная комплектация:

Корзина 0,91 x 1,83 м,
Корзина 0,91 x 2,44 м,
Магистраль подачи воздуха D13 мм,
Магистраль подачи воды,
220 В подключение в корзину,
Nite-Bright™ - рабочее освещение,
SkyPower™ - генераторная установка 7,5 кВт,
Проблесковый маячок,
Сигнализация всех действий,
Северный пакет.

ДИАГРАММА РАБОЧЕЙ ЗОНЫ JLG 460 SJ



СХЕМАТИЧНЫЙ ЧЕРТЕЖ JLG 460 SJ



РАЗМЕРЫ В ММ

A	1830	E	8840
B	2300	F	2340
C	860	G	320
D	2390		