



Коленчатые подъемники

JLG 340 AJ

340 - рабочая высота 12,31 м
А - стрела коленчатого типа,
J - наклоняемая верхняя секция стрелы 144°
Грузоподъемность: 237 кг
Дизельный двигатель Kubota,
Гидростатическая трансмиссия,
Колесная формула: 4x4,
Амплитуда качания оси: 20 см.



JLG 340 AJ

Рабочая высота	12,31 м
Высота подъема корзины	11,31 м
Горизонтальный вылет корзины	6,06 м
Высота Up and Over	5,17 м
Грузоподъемность	227 кг
Угол поворота башни	355°
Угол поворота корзины	180°
Длина выдвижной стрелы	1,22 м
Угол наклона верхней секции стрелы	144°
Размер платформы	0,76 x 1,22 м
Ширина подъемника	1,93 м
Задний свес	0,06 м
Высота подъемника	2,00 м
Длина подъемника	5,52 м
Длина подъемника в транспортном положении	3,98 м
Колесная база	1,87 м
Дорожный просвет	0,24 м
Вес подъемника	4 400 кг
Скорость движения 4WD	5,0 км/ч
Преодолеваемый подъем 4WD	45%
Амплитуда качания оси	0,20 м
Тип колес	пневматические 265/50 D20
Радиус поворота внутренний	1,52 м
Радиус поворота внешний	3,96 м
Напряжение в электрической цепи	12 В
Двигатель дизельный	Kubota D1105, 19 кВт
Емкость гидравлической системы	78 л
Объем топливного бака	50 л

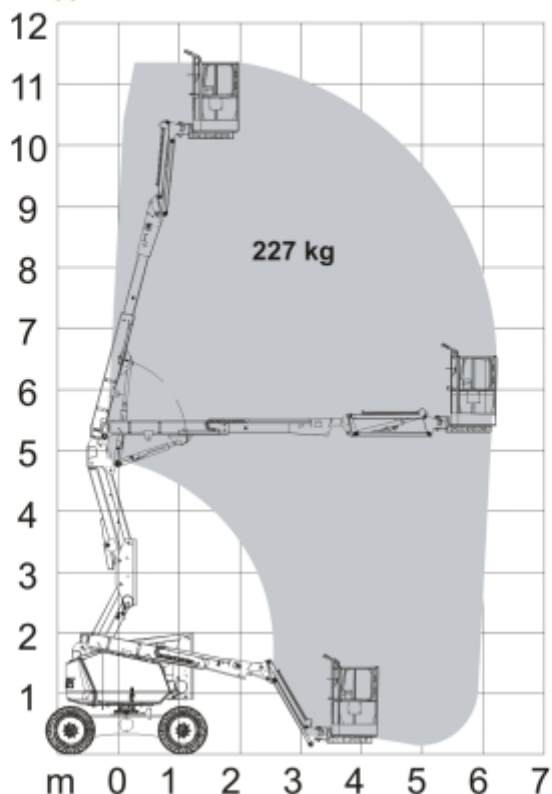
Стандартная комплектация:

Привод: 4x4,
 Пропорциональное управление,
 Счетчик моточасов,
 Система контроля нагрузки,
 Инструментальный ящик,
 Индикатор угла наклона 5°.

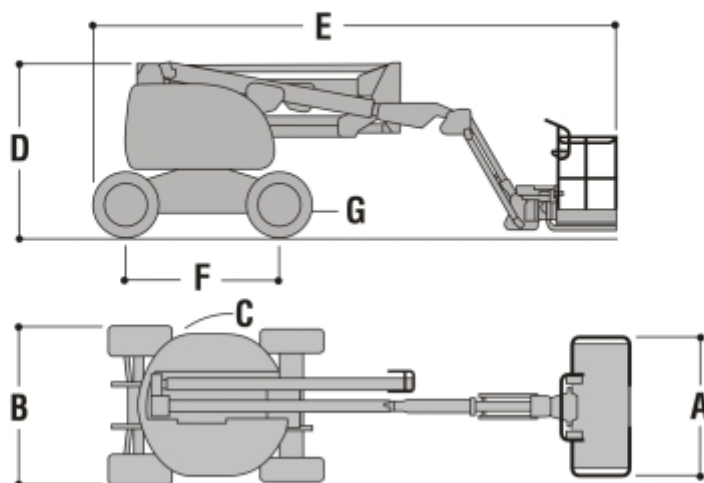
Дополнительная комплектация:

Магистраль подачи воздуха D13 мм,
 Магистраль подачи воды,
 220 В подключение в корзину,
 Nite-Bright™ - рабочее освещение,
 SkyPower™ - генераторная установка 2,5 кВт,
 Arctic Package - северный пакет,
 Немаркированные шины,
 Пеннозаполненные шины,
 Проблесковый маячок.

ДИАГРАММА РАБОЧЕЙ ЗОНЫ JLG 340 AJ



СХЕМАТИЧНЫЙ ЧЕРТЕЖ JLG 340 AJ



РАЗМЕРЫ В ММ

A	1220	E	3980
B	1930	F	1870
C	58	G	240
D	2000		