

MANIACCESS

120 AETJ C 120 AETJ C 3D

Самоходный электрический коленчатый подъемник


- Рабочая высота: 11.95 м
- Максимальный вылет стрелы: 7.00 м
- Высота перегиба над препятствием: 4.77 м
- Габаритная ширина: 1.20 м
- 3 D опция: вращение люльки





COMPACT


 **MANITOU**


120 AETJ C Compact 120 AETJ C 3D Compact


	Рабочая высота.....11.95 м
	Высота платформы.....9.95 м
	Горизонтальный вылет.....7.00 м
	Высота перегиба над препятствием.....4.77 м
	Движение стрелы+70° / -70°
	Опция 3 D.....+70° / -70°
	Вращение люльки.....140°
	Вращение башни.....350°

	Грузоподъемность платформы.....200 кг/2 чел.
	Максимально допустимая скорость ветра45 км/ч
	Размер люльки1.20 x 0.96 м

	① Ширина1.20 м
	② Длина5.48 м
	③ Длина в сложен. состоянии (хранение).3.74 м
	④ Высота.....1.99 м
	⑤ Высота в сложен. состоянии (хранение)2.16 м

	⑥ Внутренний радиус разворота1.55 м
	⑦ Внешний радиус разворота3.25 м
	⑧ Внешний радиус разворота (по люльке).3.34 м
	⑨ Дорожный просвет0.10 м
	⑩ Колесная база1.65 м
	Скорость движения.....6.0 км/ч
	Рабочая скорость.....0.6 км/ч

	Способность преодолевать уклоны25%
	Максимально возможный наклон5% или 3°

	Вес.....6 550 кг
---	------------------

	Шины0.60 x 0.19 м
	Ведущие колеса2 (передние)
	Управляемые колеса2 (задние)

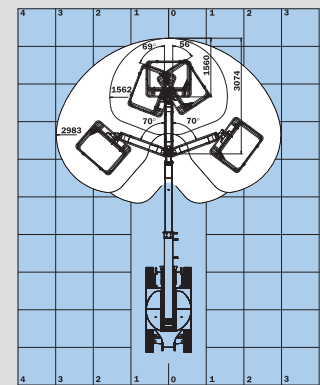
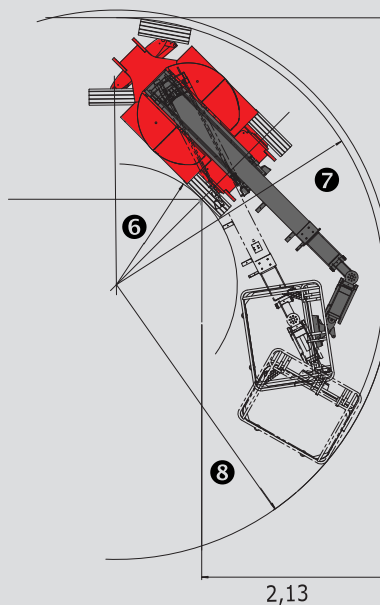
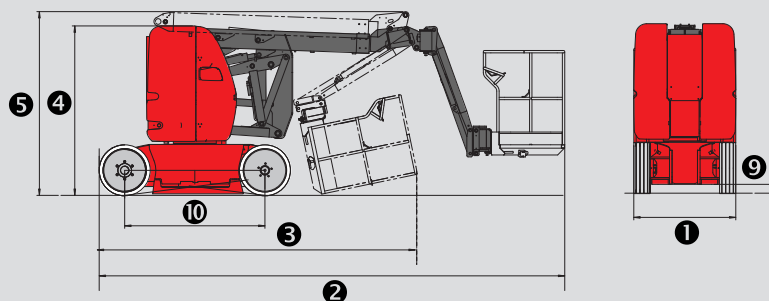
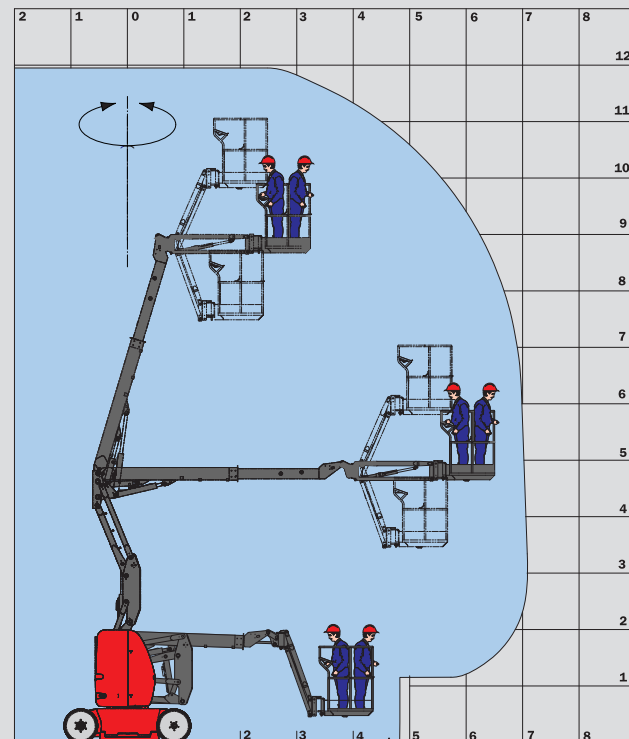
	Аккумулятор300 А-ч / 2x24 В
	Зарядное устройство45 А-ч / 48 В

Стандартная комплектация

- Электрическая аккумуляторная тяга
- Негативный стояночный тормоз
- Подъемные скобы
- Счетчик моточасов
- Сигнал оповещения в корзине
- Розетка 220 В
- Индикатор напряжения
- Аварийный ручной насос
- Настил пола корзины
- Технология BUS CAN
- Встроенная диагностическая помощь
- Два электрических двигателя
- Резиновые и немаркированные шины
- Система против крена
- Встроенное зарядное устройство

Опции

- Вращение люльки (3D)
- Батарея увеличенной емкости (360 А-ч)
- Двойная зарядка для сети 110 В/ 230 В
- Фары
- Розетка на платформе с автоматическим отключением (230 В)
- Проблесковый маячок
- Сигнал при движении стрелой
- Сигнал при любых движениях
- Адаптация для использования при -25° С
- Предподключение магистрали сжатого воздуха
- Предподключение магистрали воды
- Покраска в любой цвет
- Биоразлагаемое масло



Опция 3 D: Вращение люльки

Оборудование, поставляемое с каждой из моделей, может отличаться от описанных в данном проспекте. За более подробной информацией обращайтесь к дилерам MANITOU



Официальное представительство MANITOU в России:
ООО «МАНИТУ ВОСТОК», 308019, г. Белгород, ул. Восточная, д. 71
тел.: +7 4722 24 04 24, факс +7 4722 24 04 30
www.ru.manitou.com, info.mvo@manitou.com

MANITOU BF SA

B.P. 249 - 44158 Ancenis Cedex - France
Tel. : 33 2 40 09 10 11 / Export Department Fax : 33 2 40 09 10 97
www.manitou.com

700364RU